



Bobcat®

T40140

Verreikers



Prestaties

Hefhoogte — op stabilisatoren	13610 mm
Hefhoogte — op banden	13430 mm
Nominale werkcapaciteit	4000 kg
Werkcapaciteit (bij max. hoogte — op stabilisatoren)	4000 kg
Werkcapaciteit (bij max. bereik — op stabilisatoren)	1300 kg
Werkcapaciteit (bij max. hoogte — op banden)	2500 kg
Werkcapaciteit (bij max. bereik — op banden)	250 kg
Max. bereik — op stabilisatoren	9700 mm
Max. bereik — op banden	9800 mm
Uitbreekkracht	5000 daN

Gewicht

Gewicht (ongeladen)	10000 kg
---------------------	----------

Tractie

Standaardbanden	BF GOODRICH 400/80x24
Lage snelheid (vooruit/achteruit)	0–8 km/h
Hoge snelheid (vooruit/achteruit)	0–30 km/h
Besturingsinstellingen	Directe besturing / soepele besturing

Aandrijfsysteem

Transmissie	Hydrostatisch met elektronische regeling
Hoofdaandrijving	Hydrostatische motor met 2 snelheden

Motor

Merk / Model	PERKINS / 1104D-44TA Turbo
Brandstof / Koeling	Diesel / Water
Nominaal vermogen (DIN 6271) bij 2200 tpm	74,5 kW (100 pk)
Maximumkoppel bij 1400 tpm	410 Nm
Aantal cilinders	4
Cilinderinhoud	4,4 l

Hydraulisch systeem

Pomptype	Tandwielpomp met LS-klep
Gecombineerd pompvermogen	135 l/min
Werkdruk	250 bar

Cyclustijden

Heftijd — ongeladen	13,0 s
Daaltijd — ongeladen	7,2 s
Arm inschuiven, tijd bij max. bereik — ongeladen	12,4 s
Arm inschuiven, tijd bij max. hoogte — ongeladen	11,0 s
Arm uitschuiven, tijd bij max. bereik — ongeladen	19,3 s
Arm uitschuiven, tijd bij max. hoogte — ongeladen	19,2 s

Remmen

Motorrem	Hydrostatisch
Parkeer- en noodrem	Negatieve rem met hydraulische besturing

Vloeistofcapaciteiten

Assen en tandwielvertraging voor / achter	11,9 / 11,4 l
Motorolie	8,5 l
Brandstoftank	140 l
Hydraulisch reservoir	77 l

Standaardkenmerken

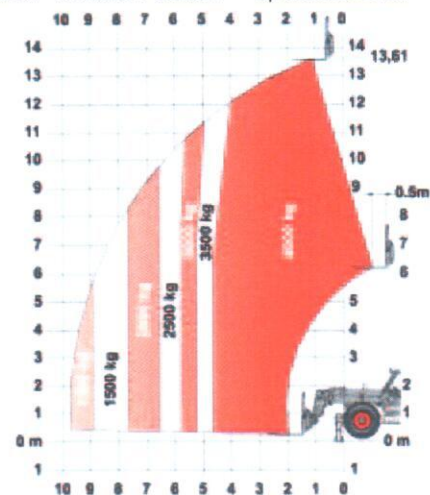
Aggravating Movements Arrester (AMA, overbelastingsonderbreker)
Hydrostatische transmissie
ROPS/FOPS bestuurderscabine
Verwarming, ruitverwarming en verluchting
Voor- en achterrautensproeiers/wissers
Stoel met vering
Tweezijdige hydraulische toevoer op het einde van de giek
Bepaalde elektrische bedrading voor aansluiting van de apparatuur
Mechanische vergrendeling van de apparatuur

Opties

Achteruitrijalarm
Tweede hydraulische functie op giek
Airconditioning in cabine
Geschikt voor montage personenplatform
Zwaailicht
Kantelmechanisme koelventilator om te reinigen
Werklamp op giek
Hydraulische vergrendeling van apparatuur
Koppeling en elektrische stekker
Ruitenwisser op het dak
Beschermrooster op de voorruit
Afstandsbediening radio
Ontgrendeling transmissieblokkering
DUNLOP 400/80x24 153B T37 TL-banden

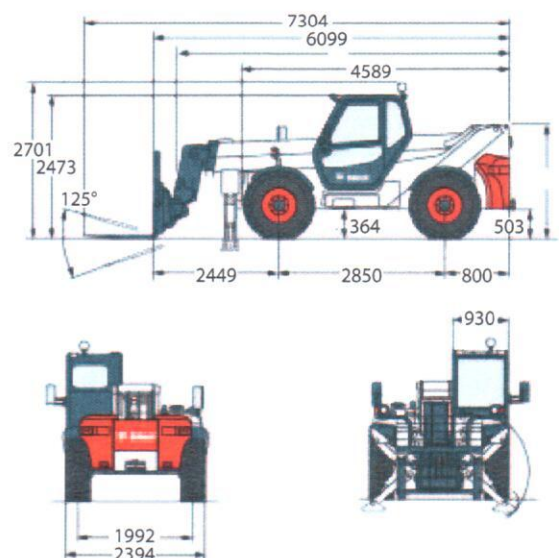
Beladingstabellen

Met vorken en standaard BF GOODRICH 400/80x24-banden & DUNLOP 400/80x24-banden — op stabilisatoren



Afmetingen

Alle afmetingen in mm.



www.bobcat.eu



Bobcat®

Bobcat EMEA - Drève Richelle 167 - B-1410 Waterloo, Belgium